

INSTRUKCJA MONTAŻU ŁÓŻEK Z POJEMNIKIEM NA POŚCIEL

PRZED PRZYSTĄPIENIEM DO MONTAŻU ŁÓŻKA ZALECAMY
DOKŁADNE PRZECZYTANIE PONIŻSZEJ INSTRUKCJI



1

ELEMENTY W ZESTAWIE

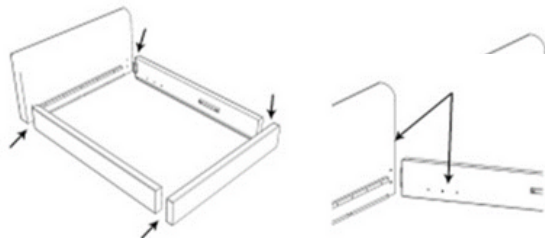
UWAGA | Upewnij się, że paczka zawiera poniższe elementy konieczne do montażu.



2

1. MONTAŻ SKRZYNI.

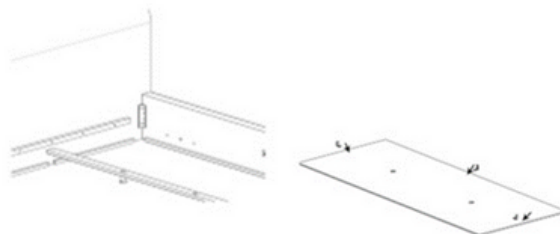
Założyć boki na zaczepy łóżka w węzłowi oraz szczycie.
Upewnić się, że otwory wewnątrz boku są od strony węzłowi.



3

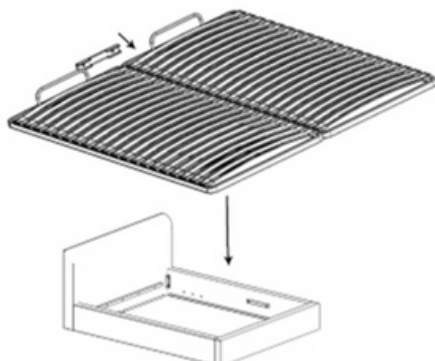
2. MONTAŻ POJEMNIKA NA POŚCIEL.

Listwę zakładamy we wnęki w zagłowi oraz szczycie.
Do obu części dna przykręcamy dno pojemnika na pościel.



3. MONTAŻ STELAŻA.

Za pomocą śrub przykręcamy do boków ramiona automatów.
Skręcamy stelaż śrubami.
Zakładamy stelaż do łóżka metalowymi rączkami w stronę węzłowi.
Przykręcamy go do automatów śrubami. Przykręcamy siłowniki gazowe



NARZĘDZIA DO MONTAŻU



wkrętarka i/lub śrubokręt

Masz pytania? Skontaktuj się z nami!



517 308 511

sklep@mchome.pl
sklepsopot@mchome.pl

INSTRUKCJA UŻYTKOWANIA ŁÓŻEK Z POJEMNIKIEM NA POŚCIEL

PRZED PRYZYSTĄPIENIEM DO UŻYTKOWANIA ŁÓŻKA ZALECAMY
DOKŁADNE PRZECZYTANIE PONIŻSZEJ INSTRUKCJI

INSTRUKCJA UŻYTKOWANIA - ŁÓŻKA TAPICEROWANE, ŁÓŻKA DREWNIANE

Trwałość łóżka zależy od sposobu jego użytkowania, przechowywania, regularnej konserwacji, serwisowania i czyszczenia.

Nie należy korzystać z łóżka jeśli jest ono uszkodzone, lub któryś z elementów nie działa poprawnie.

Producent nie ponosi odpowiedzialności za szkody spowodowane brakiem profesjonalnego serwisu,

lub poprzez niewłaściwe użytkowanie łóżka - niezgodne z instrukcją użytkowania.

Łóżko dostarczane jest w stanie rozłożonym, w każdy element jest w kartonie i należy samemu je złożyć zgodnie z instrukcją.

Łóżko składa się z dwóch szczytów (górnego zagłówka i dolnego); dwóch boków, stelaża w zależności od modelu stelaż

może być metalowy podnoszony do góry za pomocą siłowników, lub drewniany. Łóżko opiera się na czterech nóżkach w zależności od modelu plastikowych, lub drewnianych. Stelaż metalowy składa się z metalowej ramy, metalowych siłowników gazowych, listewek z drewna klejonego i plastikowych łączników listewek z ramą łóżka.

Stelaż drewniany składa się z drewnianej ramy i listewek z drewna klejonego i plastikowych łączników listewek z ramą stelaża.

Łóżka dwuosobowe są przeznaczone do spania dla dwóch osób, łóżka jednoosobowe przeznaczone są do spania

dla jednej osoby. Producent nie ponosi odpowiedzialności korzystanie ze sprzętu niezgodnie z przeznaczeniem,

instrukcją jak również w przypadku niewłaściwej konserwacji i czyszczenia mebli.

PRZEZNACZENIE

Łóżka sprzedawane w naszym sklepie są meblami przeznaczonymi do spania dla osób dorosłych.

Łóżka w rozmiarach 120x200, 140x200, 160x200, 180x200 są przeznaczone do spania dla maksymalnie 2 osób.

Maksymalne obciążenie 250 kg

Łóżka w rozmiarze 80x200, 90x200 są przeznaczone do spania dla maksymalnie 1 osoby. Maksymalne obciążenie 150 kg

Produkty tworzone na indywidualne zamówienie, nie podlegają zwrotowi.

KONSERWACJA

Przed każdym użyciem sprawdź stan łóżka (czystość, pęknięcia, uszkodzenia części strukturalnych, itp).

Sprawdź prawidłowość funkcjonowania elementów ruchomych pod względem zużycia i przzerwania

(barierka, wysięgnik, rączka, podnózek, zagłówek, siłowniki sprężynowe i siłowniki gazowe).

Sprawdź stan elementów drewnianych czy nie posiadają pęknięć i wystających elementów.

W przypadku łóżka z oświetleniem LED, należy sprawdzić wizualnie stan przewodów zasilających i poprawność podłączenia zgodnie ze schematem instalacji. W przypadku stwierdzenia uszkodzenia odłączyć natychmiast przewód zasilający od sieci elektrycznej z gniazda sieciowego. Wyciąganie wtyczki z gniazdka dopuszczalne jest trzymając tylko za korpus wtyczki a nie za kabel. Skontaktuj się ze sprzedawcą lub serwisem w celu naprawy uszkodzenia.

Pojemnik na pościel służy tylko i wyłącznie do przechowywania pościeli. Dnem jest materiał, doczepiany na rzepy i nie należy go przepelniać, lub nadmiernie obciążać.

W przypadku łóżek z podnoszonym stelażem, należy okresowo sprawdzać działanie siłowników podnoszących stelaż.

W razie stwierdzenia nieprawidłowości należy zgłosić sprawę do producenta. Po upływie terminu gwarancji wymienić siłownik na nowy

Masz pytania? Skontaktuj się z nami!



517 308 511

sklep@mchome.pl
sklepsopot@mchome.pl